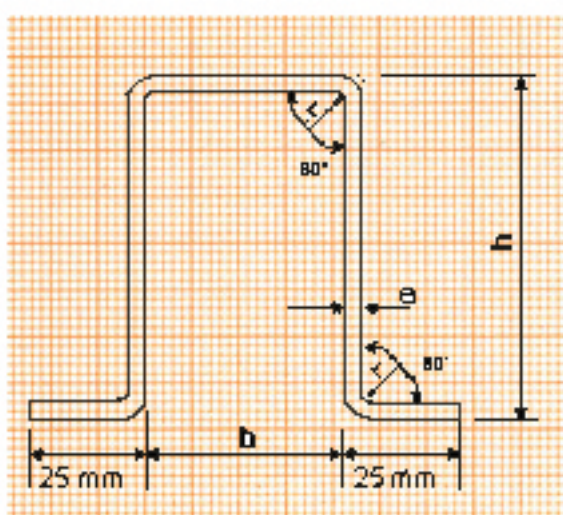




Perfis Cartola de Chapa Dobrada

Dimensões e Propriedades Geométricas



h - altura da alma
e - espessura da chapa
ey - distância da face externa superior ao eixo x que passa pelo centro de gravidade da seção
S - área da seção
P - peso por metro linear
r - raio de curvatura interno

Dimensões

h (mm)	B (mm)	e = r (cm)	S (cm ²)	P (kg/m)	Jx (cm ⁴)	Wr (cm ³)	Lx (cm)
50	50	1.90	3.59	2.81	13.46	5.24	1.9
		2.28	4.25	3.34	15.57	6.02	1.9
		2.66	4.90	3.85	17.46	6.72	1.8
		3.04	5.54	4.35	19.16	7.34	1.8
	75	1.90	4.06	3.19	15.81	5.60	1.9
		2.28	4.83	3.79	18.30	6.46	1.9
		2.66	5.57	4.37	20.56	7.23	1.9
		3.04	6.30	4.95	22.61	7.93	1.8
	100	1.90	4.54	3.56	17.65	5.77	1.9
		2.28	5.39	4.23	20.44	6.66	1.9
		2.66	6.23	4.89	23.00	7.46	1.9
		3.04	7.06	5.54	25.32	8.19	1.8
3.42		7.86	6.17	27.37	8.82	1.8	
50	50	1.90	5.49	4.31	71.78	14.13	3.6
		2.28	6.53	5.13	84.22	16.53	3.5
		2.66	7.56	5.93	96.05	18.80	3.5